

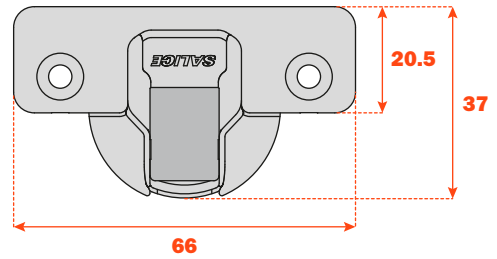
Silentia Serie 200 grandes espesores

Características técnicas

Bisagras con sistema de amortiguación de dos pistones con aceite de silicona, regulable e integrado en la cazoleta.

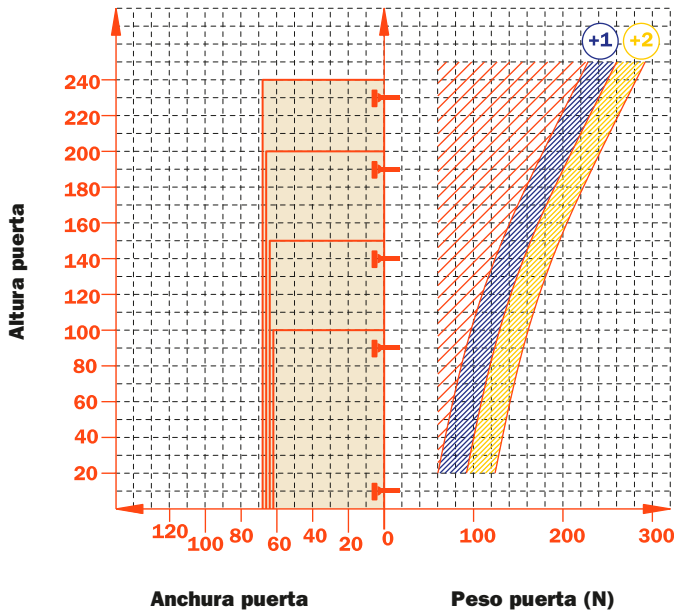
Su vanguardista selector permite regular la fuerza amortiguadora.

Brazo y cazoleta de acero niquelado mate.
Dimensiones cazoleta \varnothing 35 mm.



Valor constante "L" 1.3 mm; no cambia regulando lateralmente la bisagra.

Número indicativo de las bisagras necesarias en función de las dimensiones y del peso de la puerta.



Regulaciones

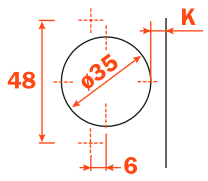
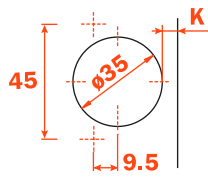
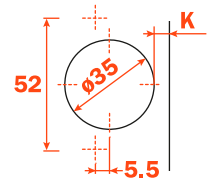

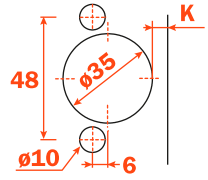
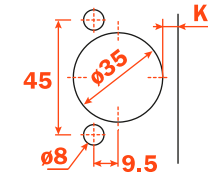
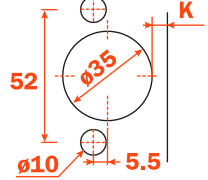
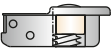
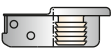
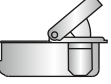
- Regulación lateral compensada desde -1.5 hasta +4.5 mm.
- Regulación vertical ± 2 mm.
- Regulación frontal con bases Serie 200 +2.8 mm.
- Regulación frontal con bases Domi desde -0.5 hasta +2.8 mm.
- Parada de seguridad antideslizante.

Bases

- Bases simétricas y asimétricas de acero o de zamak niquelado mate de la Serie 200.
- Eenganche rápido con bases Domi.
- Posicionamiento con fin de carrera preestablecido con bases tradicionales de la Serie 200.

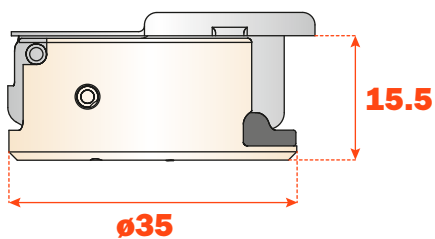
N.B. Utilizar un destornillador POZIDRIVE n. 2 para todos los tornillos.

Tablas taladros y fijaciones

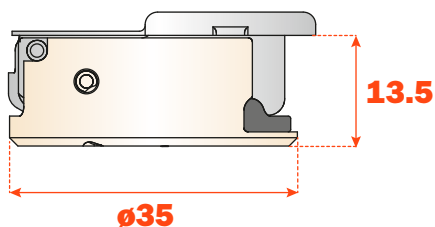
						
	94°	155°	94°	155°	94°	155°
Tornillo para madera 	A	A	P	P	U	U
						
	94°	155°	94°	155°	94°	155°
Rápido 	6	6	7	7	2	2
Taco 	B	B	R	R	W	W
Logica 	I	I	J	J	Q	Q

Utilizar las tablas para identificar los taladros y las fijaciones disponibles. Insertar en la tercera posición del código de la bisagra la letra o el número correspondiente a la selección hecha. Ejemplo: C2_BAE9.

↑
Colocar en esta posición la letra o el número seleccionado.

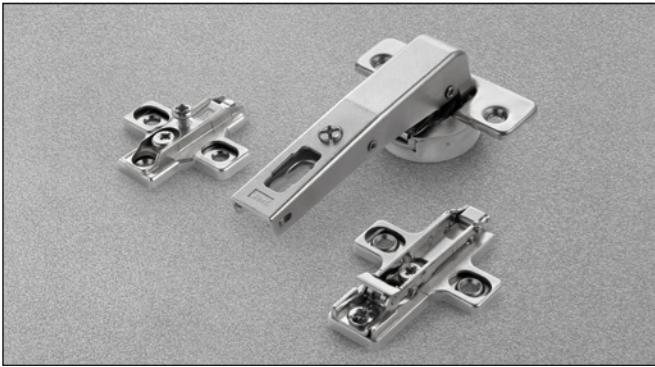


Abertura 94° y bisagras complementarias



Abertura 155°

Silentia • Serie 200 para grandes espesores • Bisagras complementarias



Informaciones técnicas

Bisagras con sistema de amortiguación de dos pistones con aceite de silicona, regulable e integrado en la cazoleta. Su vanguardista selector permite regular la fuerza amortiguadora.

Contracodo para laterales con taladro estándar 37x32 mm. Bisagras para puertas de espesor mín. 18 mm. Profundidad de la cazoleta 15.5 mm.

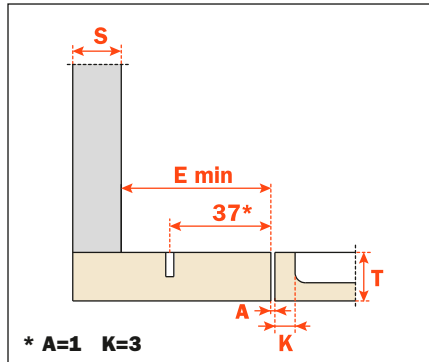
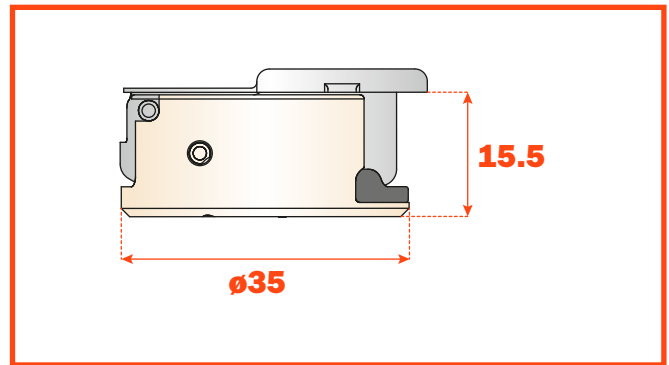
Abertura 94°.

Posibilidad de taladro de la puerta "K" desde 3 hasta 9 mm.

Adaptables a todas las bases tradicionales Serie 200 y a todas las bases Domi de enganche rápido.

Embalajes • Cajas 150 piezas • Palets 3.600 piezas

Utilizar las tablas "Taladros y fijaciones" de la página 21 para completar el código de la bisagra deseada.

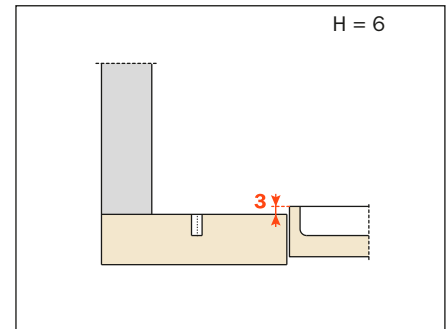
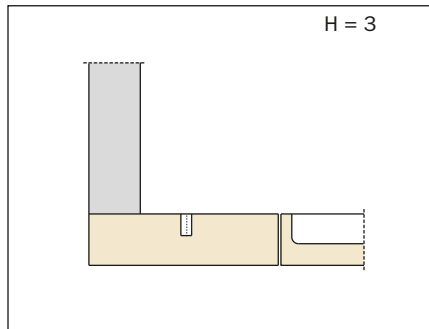
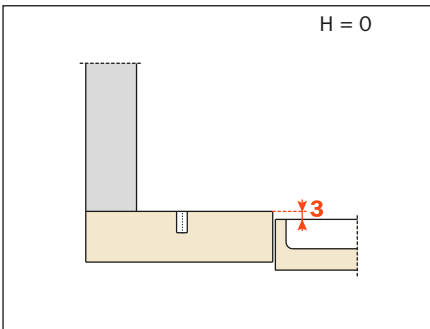


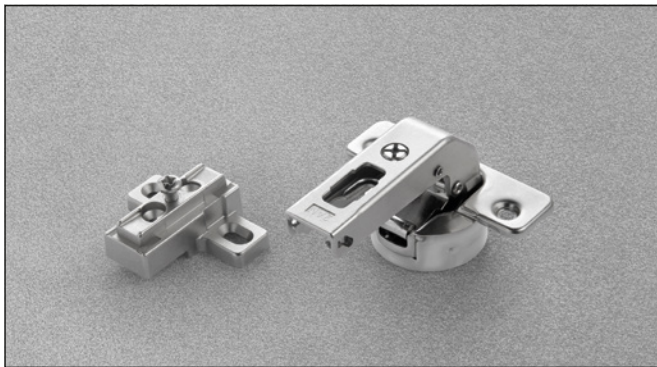
C2_BNE9AC

E min.:

- Para bases Serie 200 = 61 mm
- Para bases Domi = 70 mm
- Para bases Domi con excéntrica posterior = 74 mm

Altura de las bases para cada montaje.





Informaciones técnicas

Bisagras con sistema de amortiguación de dos pistones con aceite de silicona, regulable e integrado en la cazoleta. Su vanguardista selector permite regular la fuerza amortiguadora.

Contracodo para pequeños espacios.

Taladro del lateral 15x32 mm.

Bisagras para puertas de espesor mín. 18 mm.

Profundidad de la cazoleta 15.5 mm.

Abertura 94°.

Posibilidad de taladro de la puerta "K" desde 3 hasta 9 mm.

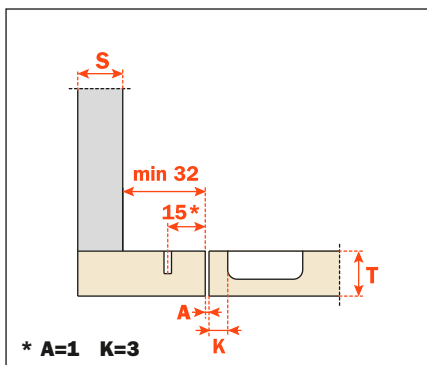
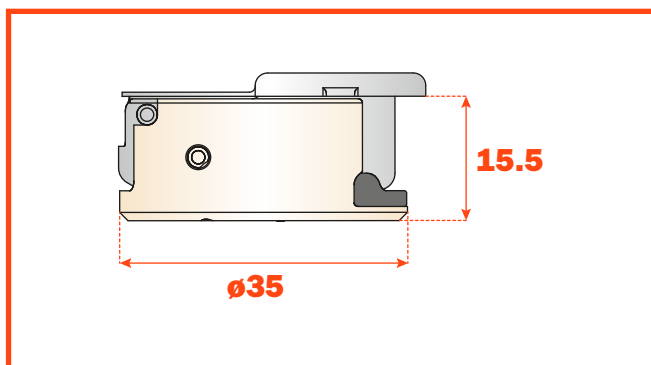
Adaptables a todas las bases tradicionales Serie 200

taladro 28x32 mm.

No idóneas para bases Domi de enganche rápido.

Embalajes • Cajas 150 piezas • Palets 3.600 piezas

Utilizar las tablas "Taladros y fijaciones" de la página 21 para completar el código de la bisagra deseada.



C2_BNE9

Altura de las bases para cada montaje.

